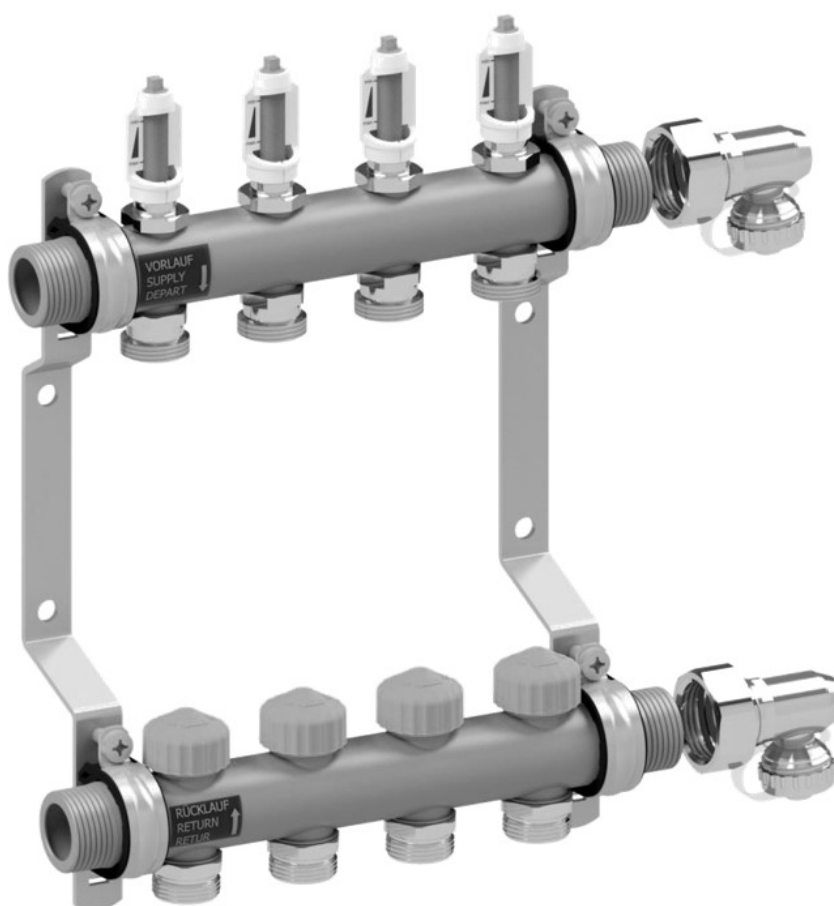


Rozdělovač pro podlahové vytápění s automatickou regulací průtoku

HKV2013A-AFC

Návod k montáži a obsluze



WOLF Česká republika s.r.o., Kořenského 25, 621 00 Brno
gabotherm@wolfcz.cz, www.podlahovetopeni.cz

WOLF Slovenská republika s.r.o., Galvaniho 15/A, 821 04 Bratislava
gabotherm@wolfsr.sk, www.gabotherm.sk



Rozdělovač pro podlahové vytápění s automatickou regulací průtoku HKV2013A-AFC

Obsah

1	Obecné informace	2
1.1	Důležité informace k návodu k montáži a obsluze	2
1.2	Prohlášení o shodě	2
1.3	Vlastnosti výrobku	2
2	Bezpečnost	3
2.1	Označení bezpečnostních upozornění	3
2.2	Důležitá bezpečnostní upozornění	3
2.3	Účel použití	3
2.4	Předvídatelné nesprávné použití	3
2.5	Odpovědnost provozovatele	3
2.6	Kvalifikované osoby	3
3	Technická data a materiály	4
4	Konstrukce	5
4.1	Termostatická hlavice s automatickou regulací průtoku	5
4.2	Indikátor průtoku	5
4.3	Sada koncovek KFE90	5
5	Funkce	6
5.1	Regulátor průtoku	6
5.2	Nastavení průtoku	6
5.3	Montáž potrubí	7
5.4	Proplach/plnění/odvzdušňování	8
6	Výkonová data	9
7	Náhradní díly	10
8	Rozměry	11
9	Likvidace	12
9.1	Vrácení výrobci	12
9.2	Oznámení orgánům a výrobcům	12
10	Záruka	12

1 Obecné informace

1.1 Důležité informace k návodu k montáži a obsluze

UPOZORNĚNÍ Provozovatel odpovídá za dodržování veškerých předpisů platných v zemi instalace (např. předpisů o prevenci úrazů atd.).
Pokud nebudou dodrženy pokyny uvedené v Návodu k montáži a obsluze týkající se provozování zařízení v rámci specifikovaných parametrů, zaniká nárok na záruku.

Tento návod k montáži a obsluze:

- je součástí rozdělovače okruhů vytápění;
- obsahuje pokyny a informace pro bezpečnou a správnou montáž rozdělovače okruhů vytápění včetně uvedení do provozu;
- musí být k dispozici každému uživateli po celou dobu jeho životnosti;
- je určen pro oprávněné pracovníky (odborně způsobilé osoby) s příslušnou kvalifikací, kteří jsou obeznámeni s platnými normami a předpisy, zejména s příslušnými bezpečnostními pokyny jakož i provozem a údržbou rozdělovače okruhů vytápění;
- je chráněn autorským právem a bez souhlasu výrobce jej nelze změnit;
- nesmí být poskytnut neoprávněným osobám, ani jako originál, ani jako kopie.

1.2 Prohlášení o shodě

- U výrobku je deklarována shoda podle Směrnice o strojních zařízeních 2006/42/ES.

1.3 Vlastnosti výrobku

- Všechny přípojky k otopným okruhům mají vnější závit 1" s plochým těsněním.
- Kompaktní, prostorově úsporná konstrukce.

Rozdělovač pro podlahové vytápění s automatickou regulací průtoku HKV2013A-AFC

2 Bezpečnost

2.1 Označení bezpečnostních upozornění

⚠ NEBEZPEČÍ NEBEZPEČÍ upozorňuje na bezprostřední nebezpečí, která mohou bez příslušných preventivních bezpečnostních opatření vést k smrti nebo vážným zraněním.

⚠ VÝSTRAHA VÝSTRAHA upozorňuje na nebezpečí, která vyplývají z nesprávného způsobu zacházení a mohou vést k smrti nebo vážným zraněním (např. nesprávným používáním, nedodržením pokynů atd.).

⚠ VAROVÁNÍ VAROVÁNÍ upozorňuje na možné, nebezpečné situace, které by bez příslušných bezpečnostních opatření mohly vést k lehkým až středně těžkým zraněním.

⚠ UPOZORNĚNÍ UPOZORNĚNÍ označuje situace, které mohou bez příslušných preventivních opatření vést k věcným škodám.

2.2 Důležitá bezpečnostní upozornění

- Tento návod k obsluze si před vlastním používáním pozorně přečtěte.
- Údržbu, čištění a opravy směřují provádět pouze odborně způsobilé osoby s příslušným oprávněním.
- Pokud je rozdělovač okruhů vytápění poškozen nebo pokud již nefunguje správně, nesmí se dále používat. V takovém případě okamžitě kontaktujte autorizovaný zákaznický servis.
- Dodržujte pokyny a intervaly údržby.
- Rozdělovač okruhů vytápění chraňte před povětrnostními vlivy.
- Rozdělovač okruhů vytápění nikdy nepoužívejte ve venkovním prostředí.
- Rozdělovače okruhů vytápění mohou být použity pouze k účelu, ke kterému jsou určeny.

2.3 Účel použití

Rozdělovač okruhů vytápění je určen pro plošné vytápění/chlazení.

Obsluhu a údržbu zařízení směřují provádět pouze řádně vyškolené a zdravotně způsobilé osoby. Tyto osoby plně odpovídají za bezpečnost zařízení. Ostatní osoby pak mohou obsluhu provádět pouze pod dohledem výše uvedených vyškolených osob. Obsluha zařízení musí být řádně a prokazatelně proškolená v používání a obsluze

2.4 Předvídatelné nesprávné použití

Předvídatelné nesprávné použití je:

- Provozování rozdělovače okruhů vytápění mimo rozsah jeho specifikace.
- Nesprávné používání rozdělovače okruhů vytápění.
- Provedení změn v rozdělovači okruhů vytápění, které nebyly projednány s výrobcem.
- Používání náhradních nebo opotřebitelných dílů, které nebyly schváleny výrobcem.
- Provozování rozdělovače okruhů vytápění ve venkovním prostředí (jednotlivé díly a součásti nejsou odolné proti UV záření).

2.5 Odpovědnost provozovatele

Provozovatel musí zajistit:

- použití rozdělovače okruhů vytápění pouze k určenému účelu;
- montáž rozdělovače okruhů vytápění tak, aby byl provozován a udržován v souladu s pokyny v Návodu k montáži a obsluze;
- provozování rozdělovače okruhů vytápění pouze v souladu s příslušnými předpisy platnými v zemi instalace, místními nařízeními a předpisy o bezpečnosti a ochraně zdraví při práci;
- aby byla učiněna veškerá preventivní opatření, aby se předešlo nebezpečí při provozování rozdělovače okruhů vytápění;
- aby byla přijata všechna opatření pro zajištění první pomoci a hašení požáru;
- přístup k rozdělovači okruhů vytápění a jeho provozování pouze oprávněným a řádně vyškoleným osobám;
- aby byl Návod k montáži a obsluze uložen na vhodném místě a uživatelům vždy k dispozici.

2.6 Kvalifikované osoby

Montáž a obsluhu rozdělovače okruhů vytápění a provádění údržbářských prací směřují provádět pouze kvalifikované a vyškolené servisní techniky.

Provozovatel

Provozovatel je považován za kvalifikovaného, pokud si přečetl tento Návod k obsluze, byl prokazatelně proškolen a porozuměl možným nebezpečím v důsledku nesprávného chování.

Servisní technik – uvedení do provozu

Servisní technik je schopen s přihlédnutím k příslušným normám, předpisům, pravidlům a zákonům, svému odbornému vzdělání a svým odborným znalostem pro provádění prací na rozdělovači okruhů vytápění rozpoznat a zabránit možným rizikům.

Rozdělovač pro podlahové vytápění s automatickou regulací průtoku HKV2013A-AFC

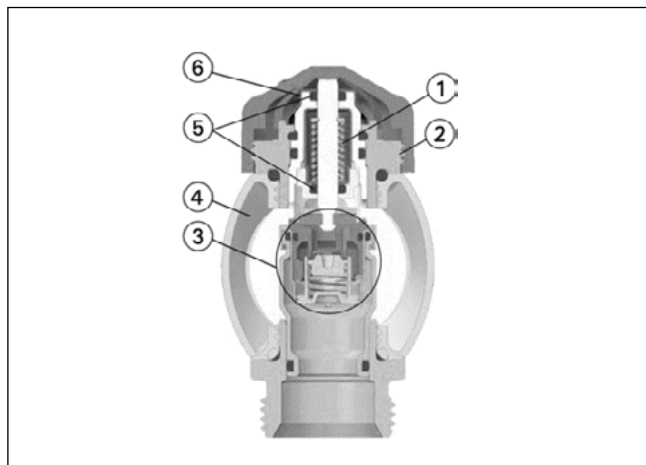
3 Technická data a materiály

Technická data	
Použití:	systemy plošného vytápění/chlazení
Funkce:	individuální regulace prostorové teploty automatickou regulací průtoku ventily se servopohonem nebo termostatickou hlavicí zavření / plnění / vypouštění / proplach / odvodušnění
Max. provozní tlak:	10 bar
Rozsah průtoku:	Průtok lze plynule regulovat ve stanoveném rozsahu: 30 –300 l/h. Nastavení od výrobce 300 l/h.
Diferenční tlak (Δp_V):	max. diferenční tlak: 60 kPa (< 30 dB(A)) min. diferenční tlak: 30 – 150 l/h = 17 kPa/150 – 300 l/h = 25 kPa
Teplota:	max. provozní teplota: 70 °C min. provozní teplota: -5 °C
Přípojky potrubí:	rozdělovač: G 1" vnější závit sada koncovky: G 1" vnitřní závit připojení otopných okruhů: G 3/4" s eurokonusem
Připojení termostatických hlavic a servopohonů:	M 30 x1,5 / uzavírací rozměr 11,8 mm / zdvih 1,7 mm
Média:	směs voda / voda-glykol podle VDI 2035/ONORM H 5195

Materiály	
Rozdělovač:	nerezová ocel 1.4301
Připojovací šroubení/sada ES:	mosaz, poniklováno
O-kroužky:	EPDM
Talíř ventilu:	EPDM
Přítlačná pružina:	nerezová ocel
Termostatická hlavice:	mosaz, PPS
Vřeteno:	nerezová ocel
Plochá těsnění:	AFM/2

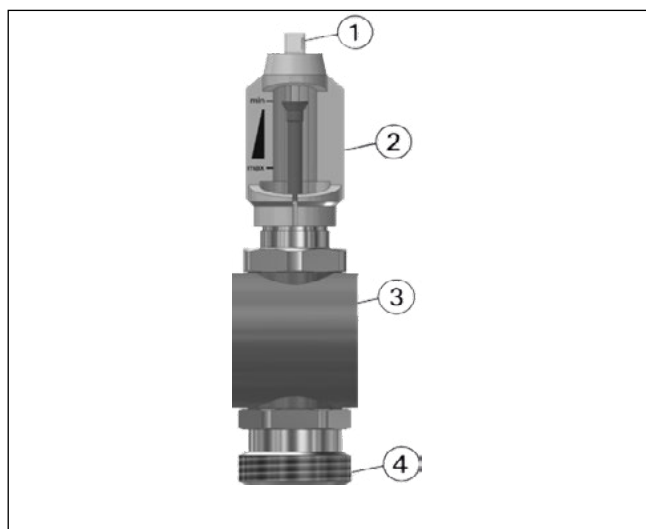
Rozdělovač pro podlahové vytápění s automatickou regulací průtoku HKV2013A-AFC

4 Konstrukce



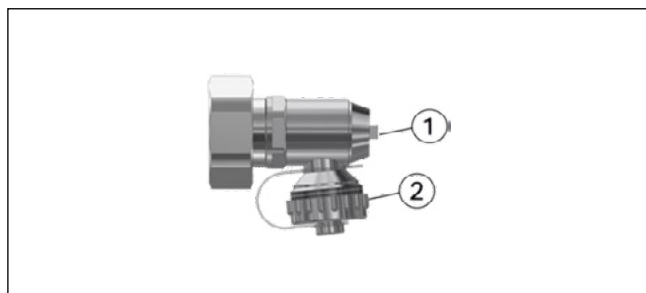
1. silná tlačná pružina v kombinaci s velkou silou nastavení zajišťuje, aby se ventil i po dlouhodobém zavření nezadřel
2. závit pro připojení termostatické hlavice nebo servopohonu M 30 × 1,5
3. regulátor průtoku
4. rozdělovač
5. odolné zdvojené těsnění O-kroužkem
6. nastavení průtoku

4.2 Indikátor průtoku



1. čtyřhran □ 5 mm
2. držák stupnice s průhledítkem
3. rozdělovač
4. připojovací závit

4.3 Sada koncovek KFE90



1. uzavírací a otevírací čtyřhran □ 5 mm
2. plnicí, vypouštěcí a proplachovací funkce, připojení 3/4", zátka

Rozdělovač pro podlahové vytápění s automatickou regulací průtoku HKV2013A-AFC

5 Funkce

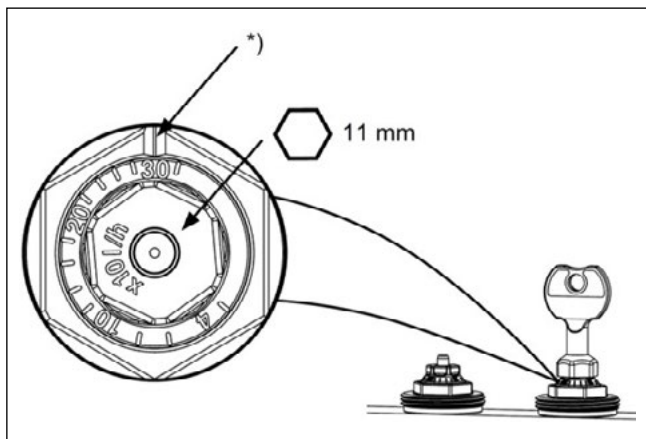
5.1 Regulační ventil

Otočením numerické stupnice nastavovacím klíčem nebo otevřeným klíčem SW 11 se regulační ventil nastaví na vypočítaný průtok. Pokud se průtok ventilem zvýší, objímka se při rostoucím tlaku posune a tím omezí průtok na nastavenou hodnotu. Nastavený průtok tak nikdy nebude překročen. Pokud průtok klesne pod nastavenou hodnotu, pružina zatlačí objímku zpět do výchozí polohy.

5.2 Nastavení průtoku

Nastavení lze zvolit plynule v rozsahu 3 a 30 (30 až 300 l/h).

Nastavení speciálním klíčem (obj. č. 10081366) nebo otevřeným klíčem SW 11 může provádět nebo měnit pouze servisní technik. Manipulace neoprávněnými osobami je vyloučena.



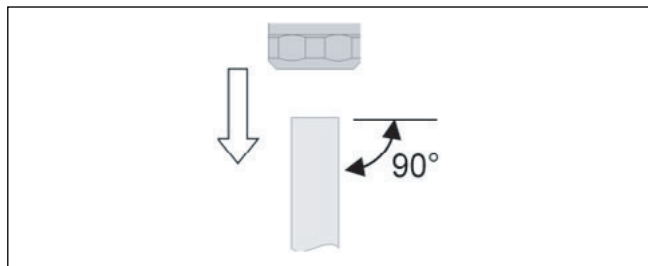
* značka pro nastavení

- Nasadte speciální nastavovací klíč nebo otevřený klíč SW 11 na horní část ventilu.
- Index požadované hodnoty nastavení otočte na značku *) v horní části ventilu.
- Speciální klíč nebo otevřený klíč SW 11 sejměte. Hodnotu nastavení lze odečíst ze směru ovládání na hlavici ventilu (viz obr.).

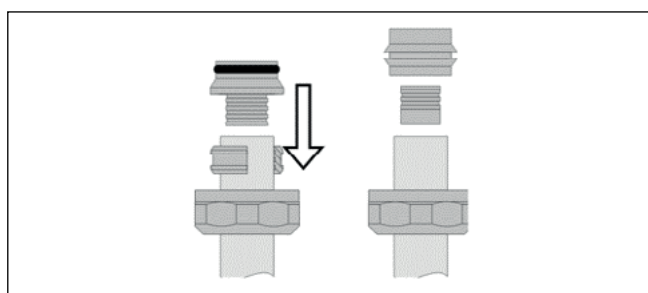
Hodnota nastavení	l	4	l	l	10	l	l	l	l	20	l	l	l	l	30
l/h	30	40	60	80	100	120	140	160	180	200	220	240	260	280	300

Rozdělovač pro podlahové vytápění s automatickou regulací průtoku HKV2013A-AFC

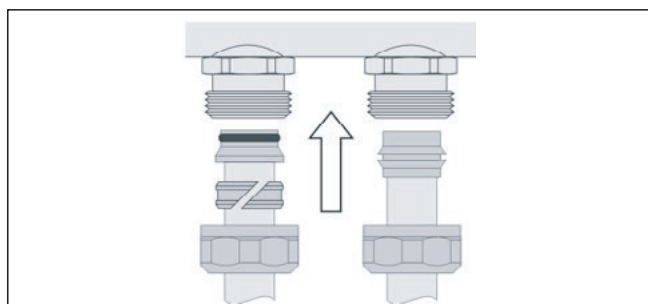
5.3 Montáž potrubí



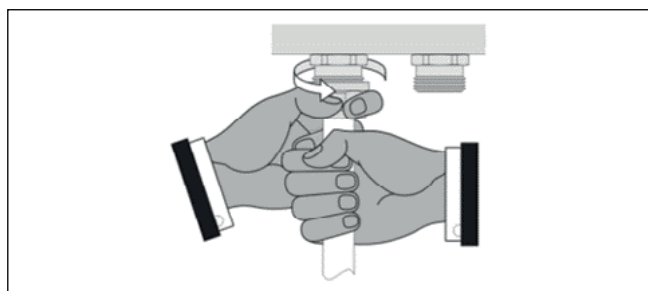
Odřízněte plastovou, měděnou nebo vícevrstvou trubku v pravém úhlu a odstraňte ořepky/zkalibrujte ji. Matici svěrného kroužku nasuňte na trubku.



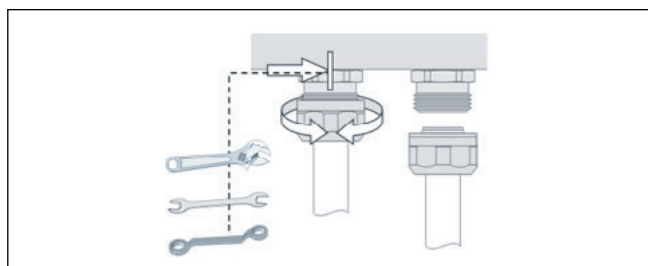
Svěrný kroužek zatlačte na trubku a nasadte objímku/ opěrné pouzdro.



Předem sestavenou trubku s eurokonusem zasuňte až na doraz, do kuželového držáku rozdělovače.



Matici svěrného kroužku zašroubujte a rukou pevně dotáhněte. Zatlačte plastovou, měděnou nebo vícevrstvou kompozitní trubku až na doraz.

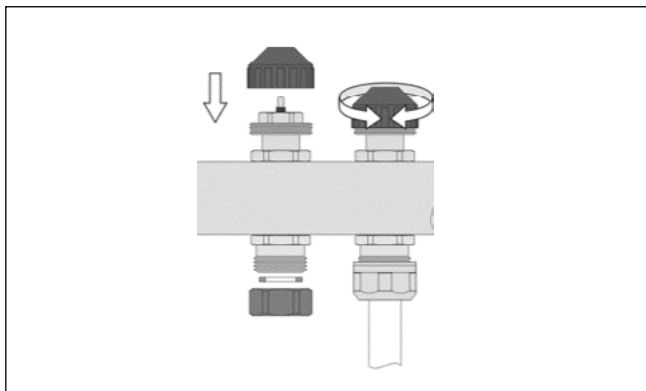


Šroubení na výstupu přidržte otevřeným klíčem SW 24 a matici upínacího kroužku utáhněte otevřeným klíčem SW 30 (přibližně 25 – 30 Nm).

Maximální utahovací moment nesmí překročit hodnoty uvedené v Návodu k montáži pro použitou svěrnou tvarovku.

Rozdělovač pro podlahové vytápění s automatickou regulací průtoku HKV2013A-AFC

5.4 Proplach/plnění/odvzdušňování



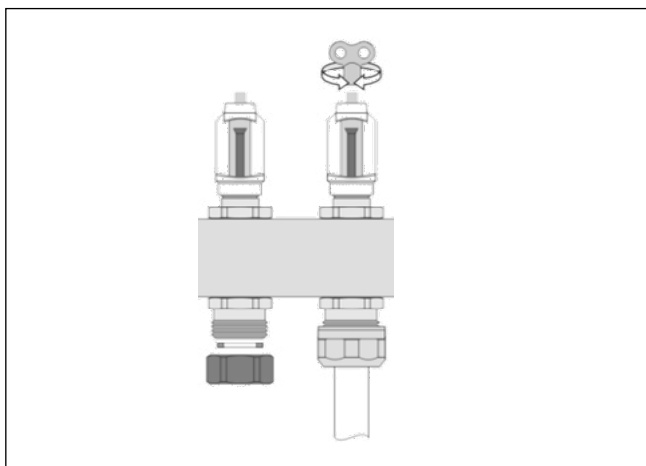
Ventily na vratném potrubí je možné uzavřít, např. při proplachu a napouštění otopných okruhů.

Za tímto účelem nasadte na ventil ochranný kryt a ventil zavřete otočením ve směru hodinových ručiček.

Indikátor průtoku lze uzavřít odvzdušňovacím klíčem.

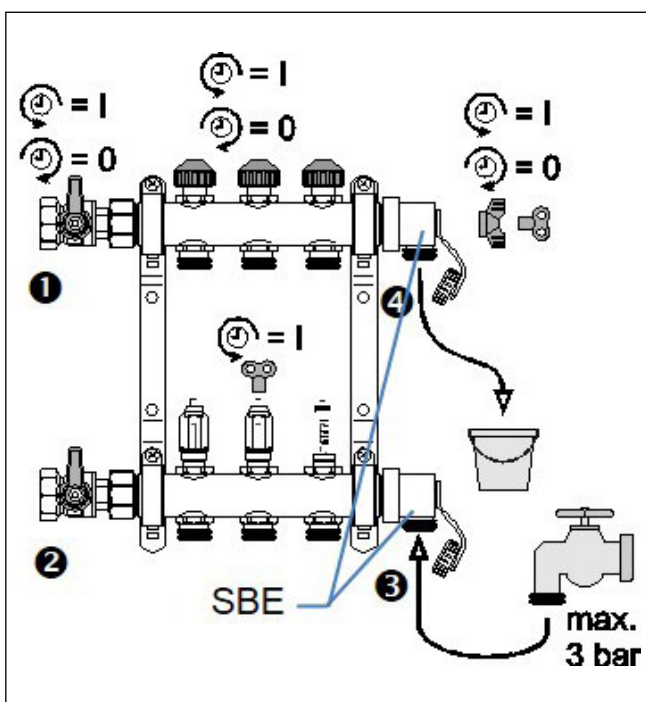
To však není nutné pro napouštění a proplach okruhů.

Pokud je indikátor průtoku zablokován, je třeba dodržovat pořadí při otevírání indikátoru, abyste předešli poruchám funkce nebo jeho poškození:



Nejprve indikátor průtoku otevřete, pak regulační ventil. Bezpodmínečně dbejte na toto pořadí!

(*) Pro trvalé uzavření namontujte v rámci stavební přípravy na připojovací část zaslepovací zátky s těsněním 3/4".



Rozdělovač uzavřete kulovým kohoutem **1** + **2**.

Všechny ventily zavřete ochrannými zaslepovacími zátkami.

Proplachovací a plnicí hadici připojte k přívodu SBE **3**; výpust na zpátečce SBE **4** musí být otevřená!

Všechny indikátory průtoku musí být zcela otevřené!

Všechny okruhy uzavřete regulačními ventily na vratném potrubí, pouze ventil okruhu, který má být proplachován, musí být zcela otevřený!

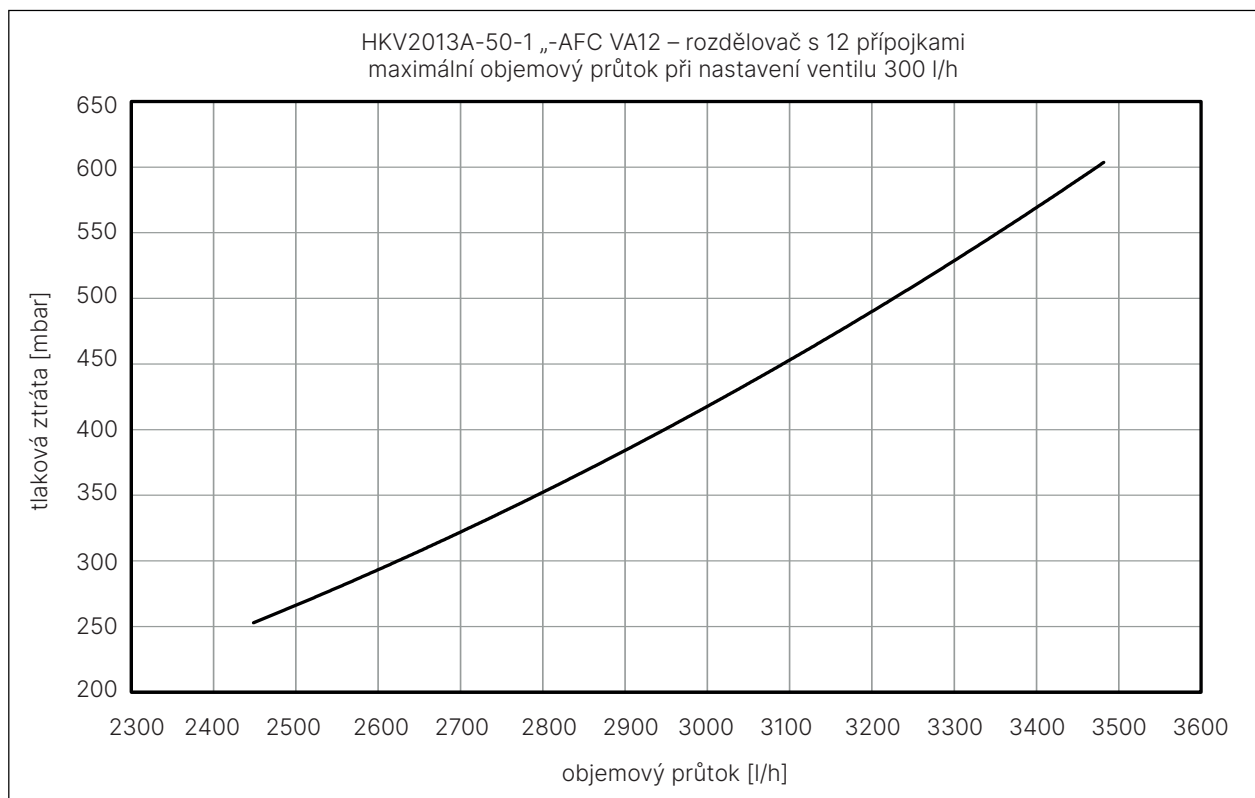
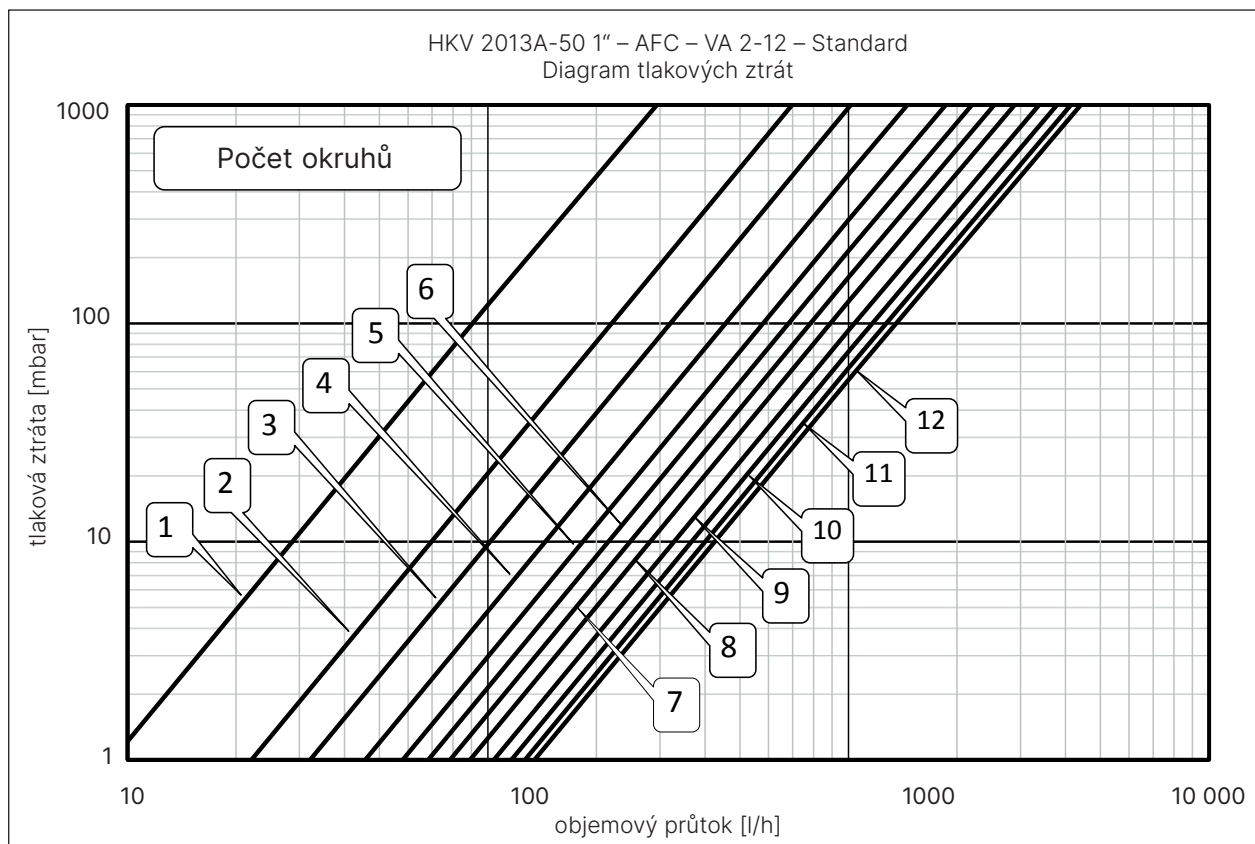
Okruhy jeden po druhém proplachujte čistou vodou.

Regulační ventil po propláchnutí zavřete a proplachujte/plňte další okruh.

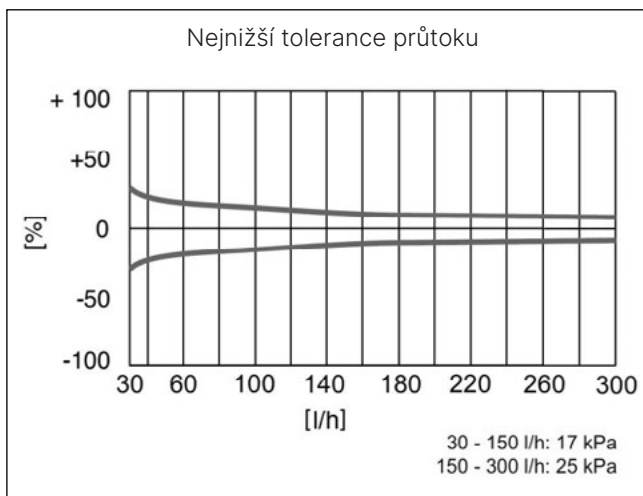
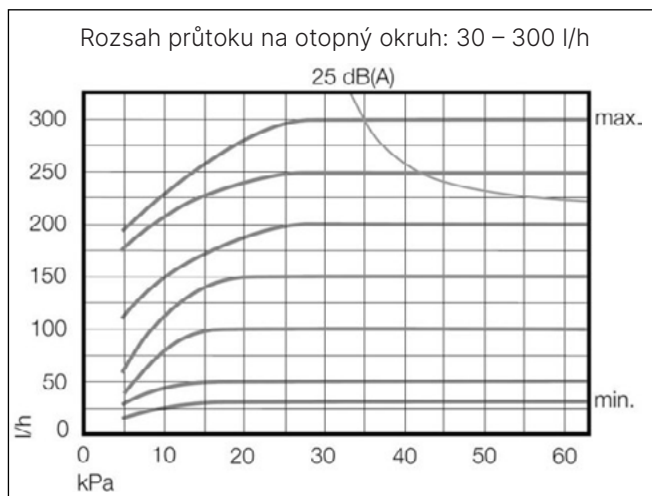
Po ukončení postupu proplachování a plnění odpojte hadici od SBE.

Rozdělovač pro podlahové vytápění s automatickou regulací průtoku HKV2013A-AFC

6 Výkonová data



Rozdělovač pro podlahové vytápění s automatickou regulací průtoku HKV2013A-AFC



Hodnoty nastavení při různých výkonech otopných těles a teplotním spádu

Q[w]	200	250	300	400	500	600	700	800	900	1000	1200	1400	1600	1800	2000	2200	2400	2600	2800	3000	3200	3400	3600	3800	4000	4800	5200	
Δt [k]																												
5	3	4	5	7	9	10	12	14	16	17	21	24	28															
8			3	4	5	7	8	9	10	11	13	15	17	19	22	24	26	28										
10				3	4	5	6	7	8	9	19	0	12	14	16	17	19	21	22	24	26	28	29					
15					3	3	4	5	5	6	7	8	9	10	12	13	14	15	16	17	18	20	21	22	23	28	30	

Q = výkon otopného tělesa


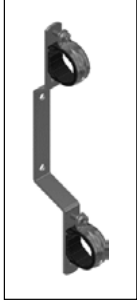

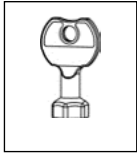
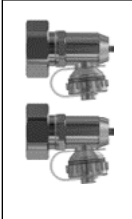
Δt = teplotní spád

Δp = diferenční tlak

Δp min. 30 – 150 l/h = 17 kPa

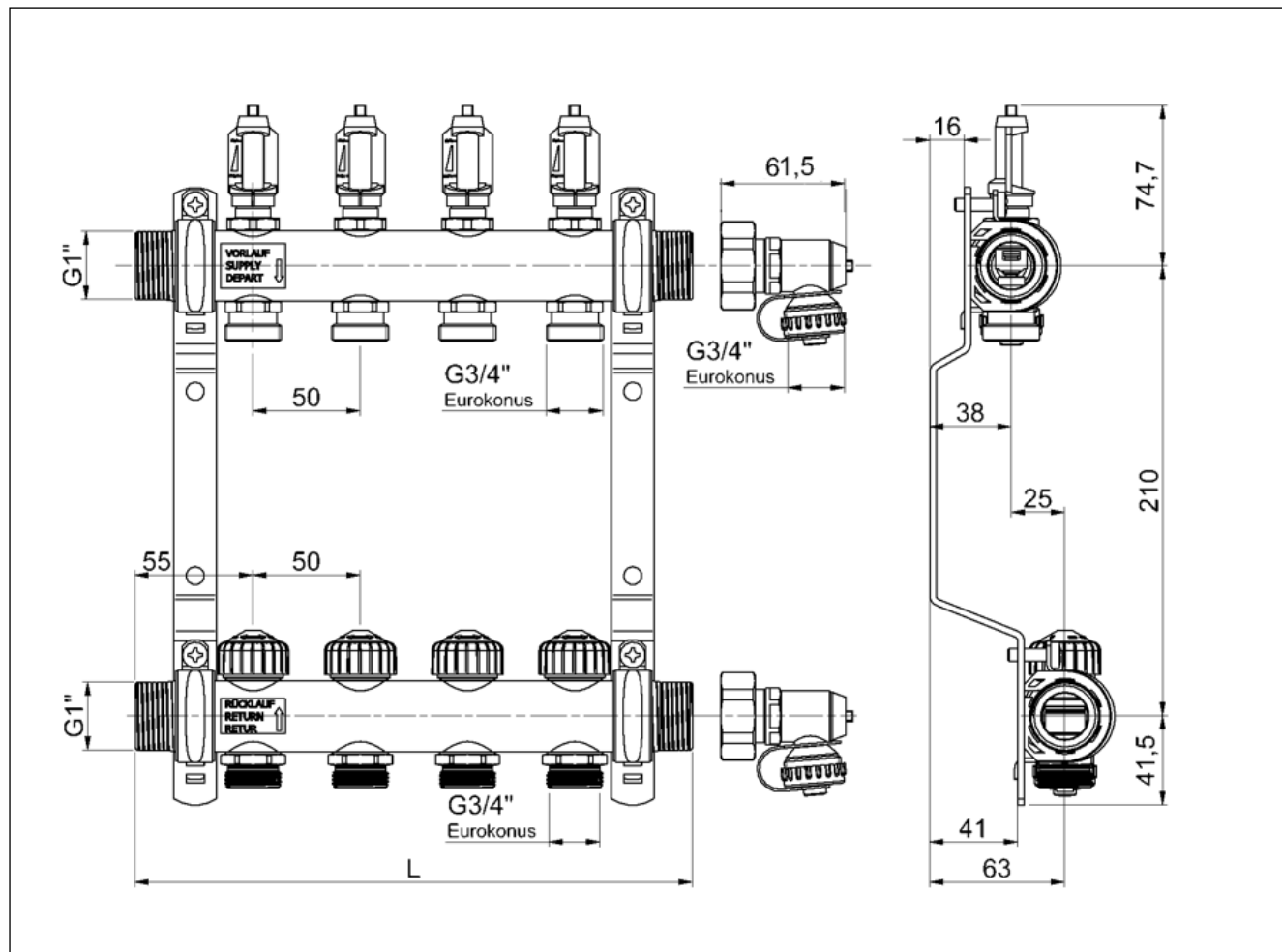
Δp min. 150 – 300 l/h = 25 kPa

7 Náhradní díly

Náhradní díl	Obj. č.	Náhradní díl	Obj. č.
 <p>stupnice indikátoru průtoku Skala min./max.</p>	10081361	 <p>distanční držák kompl.</p>	10001342
 <p>vložka ventilu pro regulaci průtoku vč. spodku ventilu</p>	10081365	 <p>nastavovací klíč</p>	10081366
 <p>napouštěcí a vypouštěcí sada</p>	10028149		

Rozdělovač pro podlahové vytápění s automatickou regulací průtoku HKV2013A-AFC

8 Rozměry



Rozdělovač vel.	2	3	4	5	6	7	8	9	10	11	12
L [mm]	160	210	260	310	360	410	460	510	560	610	660
Obj. č.	10081563	10081564	10081565	10081566	10081567	10081568	10081569	10081570	10081571	10081572	10081573

Rozdělovač pro podlahové vytápění s automatickou regulací průtoku HKV2013A-AFC

9 Likvidace

⚠ VÝSTRAHA Otravy životního prostředí a podzemních vod nesprávnou likvidací!

Při likvidaci komponentů a provozních prostředků je třeba dodržet příslušné předpisy platné v zemi instalace.

1. Rozdělovač okruhů vytápění odborně demontujte nebo tímto úkolem pověřte autorizovanou servisní firmu.
2. Sestavy dílů a jednotlivé součásti rozdělte do skupin podle recyklovatelných materiálů, nebezpečných látek a provozních prostředků.
3. Sestavy dílů a jednotlivé součásti likvidujte v souladu s příslušnými předpisy platnými v zemi instalace nebo je recyklujte.

9.1 Vrácení výrobci

Pokud chcete vrátit rozdělovač okruhů vytápění nebo jeho části výrobci, kontaktujte jej.

9.2 Oznámení orgánům a výrobcům

Pro statistické účely informujte výrobce rozdělovače okruhů vytápění o jeho vyřazení z provozu a likvidaci v souladu s požadavky v zemi instalace.

10 Záruka

Výrobky WATTS jsou důkladně testovány. WATTS proto zaručuje pouze výměnu nebo – dle vlastního uvážení – bezplatnou opravu těch komponentů dodávaných výrobků, které mají podle názoru WATTS prokazatelné výrobní vady. Záruka se nevztahuje na poškození, která vyplývají z používání výrobku nebo jeho opotřebení, a také na poškození v důsledku změn nebo neoprávněných oprav produktů, pro které WATTS odmítá jakýkoli nárok na náhradu škody (přímo nebo nepřímo). Podrobné informace naleznete na našich webových stránkách. Všechny dodávky podléhají všeobecným obchodním podmínkám, které najdete na stránkách výrobce www.wattswater.de, nebo na stránkách distributora www.czech.wolf.eu.

Popisy a obrázky obsažené v tomto produktovém listu jsou poskytovány pouze pro informační účely a jsou bez záruky. Watts Industries si vyhrazuje právo provádět technické a konstrukční změny svých výrobků bez předchozího upozornění.

Záruka: Všechny nákupy a kupní smlouvy výslovně vyžadují, aby kupující přijal všeobecné obchodní a dodací podmínky, které jsou uvedeny na webových stránkách výrobce www.wattswater.de/agb, nebo na stránkách distributora www.podlahovetopeni.cz a www.gabotherm.sk. Společnost Watts tímto odmítá jakékoli odchylné nebo doplňující podmínky k obecným podmínkám prodeje a dodání, které byly kupujícímu sděleny v jakékoli formě bez písemného souhlasu zástupce společnosti Watts.