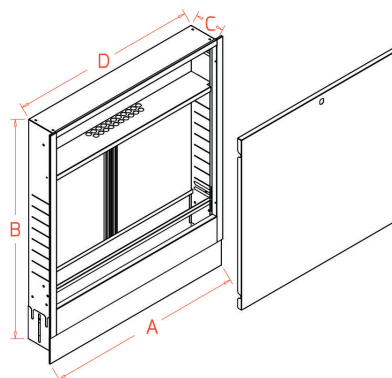


Technický list / montážní návod skříněk Gabotherm®

Skříň podomítková pro rozdělovače Gabotherm®

s odděleným prostorem v horní části pro připojovací elektrickou lištu regulace plošného vytápění/chlazení

Skříň pro instalaci pod omítku / do zdi. Skříň má oddělenou část pro instalaci připojovací elektrické lišty, včetně prostupů pro vedení kabelů. Skříň je zhotovena z pozinkovaného plechu 0,8 mm. Přední samostatný rám je práškově lakovaný bílou barvou RAL 9003. Přední rám doporučujeme instalovat až po dokončení všech stavebních prací. Výška skříně je stavitelná. Při instalaci rozdělovače s mísicí sadou je nutno osadit lem skříně pod omítku na hrubou zeď, při použití do sádrokartonové zdi tak pod desku sádrokartonu, jinak může dojít z důvodu velikosti oběhového čerpadla k nedovření dvířek skříně. K odemykání skříně je možno použít minci nebo šroubovák. Skříň má z boku perforované otvory pro připojení rozdělovače na stoupační potrubí.



Rozměry skříně včetně jejich použití pro odpovídající velikosti nerezových rozdělovačů Gabotherm®, příp. i mísicí sady, viz tabulka.

obj. číslo	název	šířka rámu A	vnitřní šířka skříně D	výška B	hloubka C	pro velikost nerezového rozdělovače / počet okruhů				
						bez mísicí sady s připojením z boku	bez mísicí sady s připojením přes 90° koleno zesponu	FRG 3015 s připojením zesponu	ISOMIX s připojením zesponu	FRG 3005 s připojením zesponu
P2WS	Skříň podomítková do 4 okruhů	480	440	780-870	110-175	4	2	–	–	–
P3WS	Skříň podomítková do 6 okruhů	610	570			6	4	4	3	3
P4WS	Skříň podomítková do 9 okruhů	760	720			9	7	7	6	5
P5WS	Skříň podomítková do 11 okruhů	840	800			11	9	8	7	–
P6WS	Skříň podomítková do 12 okruhů	1010	970			12	12	11	11	–
P7WS	Skříň podomítková do 12+ okruhů	1110	1070			–	–	12	12	–



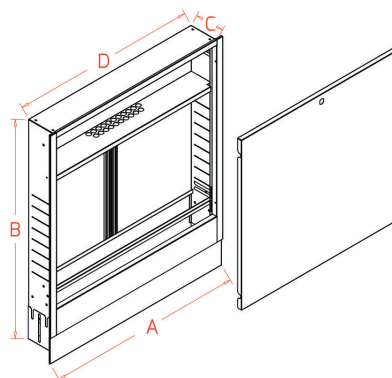
Technický list / montážny návod pre skrinky Gabotherm®

Skrinka na montáž pod omietku pre rozdeľovače Gabotherm®

s oddeleným priestorom v hornej časti pre pripojovaciu elektrickú lištu regulácie plošného vykurovania / chladenia

Skrinka na montáž pod omietku / do steny. Skrinka má oddelenú časť na inštaláciu pripojovacej elektrickej lišty, vrátane prestupov pre vedenie káblov. Skrinka je zhotovená z pozinkovaného plechu 0,8 mm. Predný samostatný rám je práškovo lakovaný bielou farbou RAL 9003. Predný rám odporúčame inštalovať až po dokončení všetkých stavebných prác. Výška skrinky je staviteľná. Pri inštalácii rozdeľovača so zmiešavacou súpravou je nutné osadiť lem skrinky pod omietku na hrubú stenu, pri použití do sadrokartónovej steny pod dosku sadrokartónu, inak môže dôjsť z dôvodu veľkosti obehového čerpadla na nedovretie dvierok skrinky. Na odomykanie skrinky je možné použiť mincu alebo skrutkovač. Skrinka má z boku perforované otvory na pripojenie rozdeľovača na stúpacie potrubie.

Rozmery skrinky vrátane ich použitia pre zodpovedajúce veľkosti nerezových rozdeľovačov Gabotherm®, príp. aj zmiešavacej súpravy, vid' tabuľka.



obj. číslo	názov	šírka rámu A	vnútorná šírka skrinky D	výška B	hĺbka C	pre veľkosť nerezového rozdeľovača / počet okruhov				
						bez zmiešavacej súpravy s pripojením z boku	bez zmiešavacej súpravy s pripojením cez 90° koleno zospodu	FRG 3015 s pripojením zospodu	ISOMIX s pripojením zospodu	FRG 3005 s pripojením zospodu
P2WS	Skrinka podomietková do 4 okruhov	480	440	780-870	110-175	4	2	–	–	–
P3WS	Skrinka podomietková do 6 okruhov	610	570			6	4	4	3	3
P4WS	Skrinka podomietková do 9 okruhov	760	720			9	7	7	6	5
P5WS	Skrinka podomietková do 11 okruhov	840	800			11	9	8	7	–
P6WS	Skrinka podomietková do 12 okruhov	1010	970			12	12	11	11	–
P7WS	Skrinka podomietková do 12+ okruhov	1110	1070			–	–	12	12	–

